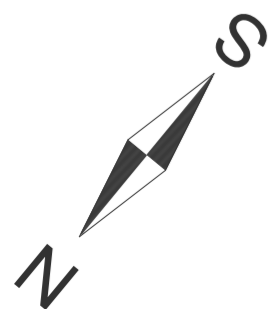
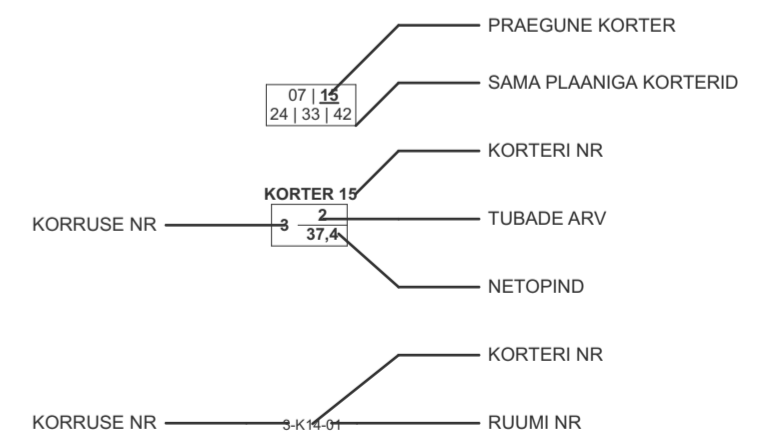


3-01	ÜLDKASUTATAV PIND	KORRIDOR	27,2 m ²
KORTER 09			
3-K09-01	ELURUUMI PIND	ESIK	3,9 m ²
3-K09-02	ELURUUMI PIND	VANNITUBA	3,7 m ²
3-K09-03	ELURUUMI PIND	ELUTUBA KÖÖK	15,2 m ²
3-K09-04	ELURUUMI PIND	MAGAMISTUBA	12,8 m ²
			35,6 m²
3-K09	RÖDU PIND	RÖDU	6,9 m ²
KORTER 10			
3-K10-01	ELURUUMI PIND	ESIK	2,4 m ²
3-K10-02	ELURUUMI PIND	GARDEROOB	2,7 m ²
3-K10-03	ELURUUMI PIND	VANNITUBA	3,5 m ²
3-K10-04	ELURUUMI PIND	ELUTUBA KÖÖK	16,0 m ²
3-K10-05	ELURUUMI PIND	MAGAMISTUBA	10,8 m ²
			35,4 m²
3-K10	RÖDU PIND	RÖDU	7,4 m ²
KORTER 11			
3-K11-01	ELURUUMI PIND	ESIK	2,4 m ²
3-K11-02	ELURUUMI PIND	GARDEROOB	2,7 m ²
3-K11-03	ELURUUMI PIND	VANNITUBA	3,5 m ²
3-K11-04	ELURUUMI PIND	ELUTUBA KÖÖK	16,0 m ²
3-K11-05	ELURUUMI PIND	MAGAMISTUBA	10,8 m ²
			35,4 m²
3-K11	RÖDU PIND	RÖDU	8,6 m ²
KORTER 12			
3-K12-01	ELURUUMI PIND	ESIK	6,7 m ²
3-K12-02	ELURUUMI PIND	VANNITUBA	4,2 m ²
3-K12-03	ELURUUMI PIND	ELUTUBA KÖÖK	19,4 m ²
3-K12-04	ELURUUMI PIND	MAGAMISTUBA	11,1 m ²
			41,4 m²
3-K12	RÖDU PIND	RÖDU	4,1 m ²
KORTER 13			
3-K13-01	ELURUUMI PIND	ESIK	3,9 m ²
3-K13-02	ELURUUMI PIND	VANNITUBA	3,9 m ²
3-K13-03	ELURUUMI PIND	ELUTUBA KÖÖK	18,5 m ²
3-K13-04	ELURUUMI PIND	MAGAMISTUBA	10,1 m ²
			36,4 m²
3-K13	RÖDU PIND	RÖDU	6,6 6,1 m ²
KORTER 14			
3-K14-01	ELURUUMI PIND	ESIK	3,4 m ²
3-K14-02	ELURUUMI PIND	ELUTUBA KÖÖK	20,1 m ²
3-K14-03	ELURUUMI PIND	VANNITUBA	4,0 m ²
3-K14-04	ELURUUMI PIND	MAGAMISTUBA	8,8 m ²
3-K14-05	ELURUUMI PIND	GARDEROOB	2,2 m ²
			38,5 m²
3-K14	RÖDU PIND	RÖDU	6,6 m ²
KORTER 15			
3-K15-01	ELURUUMI PIND	ESIK	3,7 m ²
3-K15-02	ELURUUMI PIND	VANNITUBA	4,5 m ²
3-K15-03	ELURUUMI PIND	ELUTUBA KÖÖK	19,1 m ²
3-K15-04	ELURUUMI PIND	MAGAMISTUBA	9,9 m ²
			37,2 m²
3-K15	RÖDU PIND	RÖDU	6,2 m ²
KORTER 16			
3-K16-01	ELURUUMI PIND	ESIK	4,5 m ²
3-K16-02	ELURUUMI PIND	VANNITUBA	3,7 m ²
3-K16-03	ELURUUMI PIND	ELUTUBA KÖÖK	16,9 m ²
3-K16-04	ELURUUMI PIND	MAGAMISTUBA	8,6 m ²
			33,7 m²
3-K16	RÖDU PIND	RÖDU	7,3 m ²
KORTER 17			
3-K17-01	ELURUUMI PIND	ESIK	3,6 m ²
3-K17-02	ELURUUMI PIND	ELUTUBA KÖÖK	4,7 m ²
3-K17-03	ELURUUMI PIND	VANNITUBA	14,9 m ²
3-K17-04	ELURUUMI PIND	MAGAMISTUBA	9,3 m ²
			32,5 m²
3-K17	RÖDU PIND	RÖDU	5,6 m ²



KORRUS
ARHITEKTUURIBÜROO

Siduri tn 3-29
Tel 6 070 808
e-mail: abkorus@abkorus.ee
MTR reg. nr EEP000617

Tellija	Tammepesa Arenduse OÜ	Töö number	PR 029/18
Objekt	Korterelamu(te) ehitusprojekt	Staadium	EELPROJEKT
Address	Sooja tn 2, Saue linn, Saue vald, Harju Maakond	Projekti osa	AR
Joonis	KOLMANDA (TÜÜP)KORRUSE PLAAN	Joonise nr.	AR-5-03
Arhitekt	Aigar Roht Timmo Lass	Mõõtkaava	1:100
		Kuupäev	05.02.2017