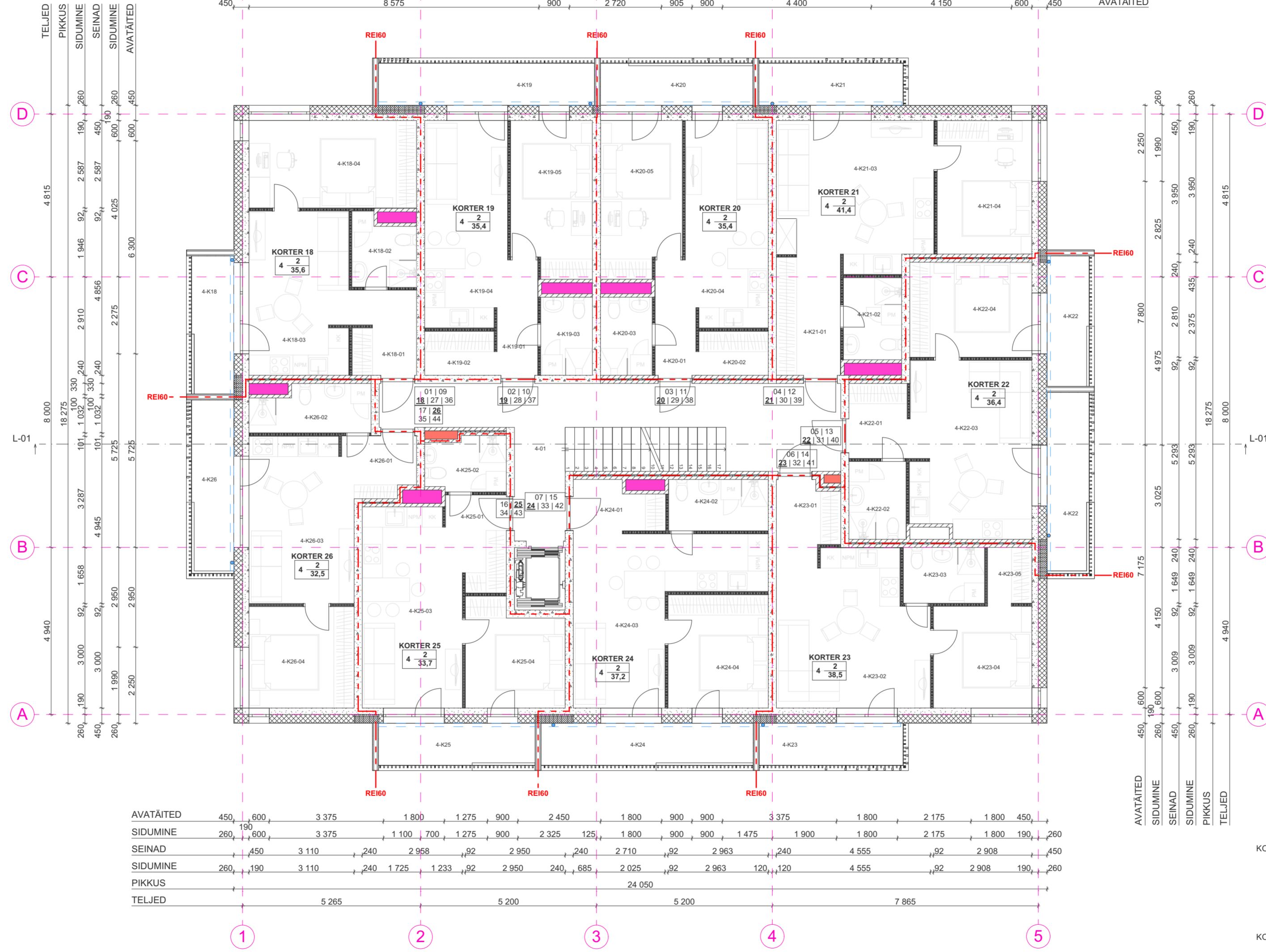
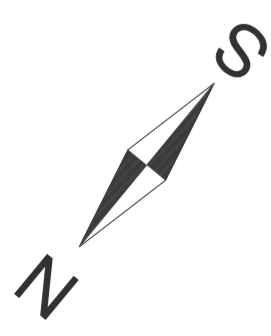
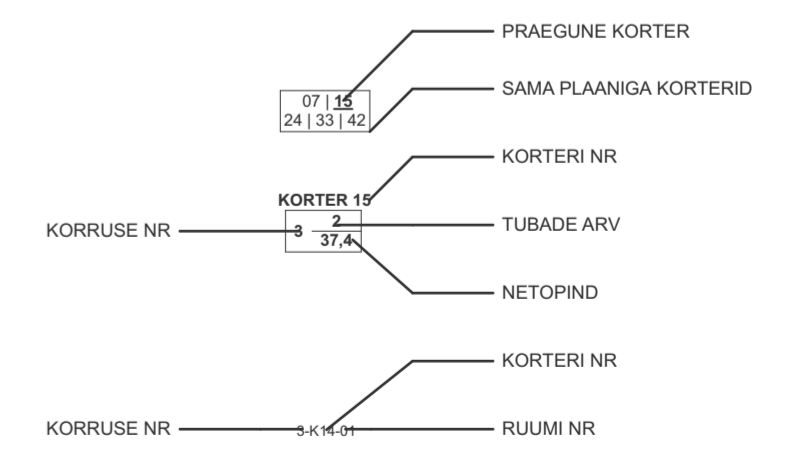


1	2	3	4	5	TELJED
5 265					24 050
260 190					SIDUMINE
4 955					SEINAD
260 190					SIDUMINE
450					AVATÄITED



4-01	ÜLDKASUTATAV PIND	KORIDOR	27,2 m ²
KORTER 18			
4-K18-01	ELURUUMI PIND	ESIK	3,9 m ²
4-K18-02	ELURUUMI PIND	VANNITUBA	3,7 m ²
4-K18-03	ELURUUMI PIND	ELUTUBA KÖÖK	15,2 m ²
4-K18-04	ELURUUMI PIND	MAGAMISTUBA	12,8 m ²
			35,6 m²
4-K18	RÖDU PIND	RÖDU	5,3 m ²
KORTER 19			
4-K19-01	ELURUUMI PIND	ESIK	2,4 m ²
4-K19-02	ELURUUMI PIND	GARDEROOB	2,7 m ²
4-K19-03	ELURUUMI PIND	VANNITUBA	3,5 m ²
4-K19-04	ELURUUMI PIND	ELUTUBA KÖÖK	16,0 m ²
4-K19-05	ELURUUMI PIND	MAGAMISTUBA	10,8 m ²
			35,4 m²
4-K19	RÖDU PIND	RÖDU	8,9 m ²
KORTER 20			
4-K20-01	ELURUUMI PIND	ESIK	2,4 m ²
4-K20-02	ELURUUMI PIND	GARDEROOB	2,7 m ²
4-K20-03	ELURUUMI PIND	VANNITUBA	3,5 m ²
4-K20-04	ELURUUMI PIND	ELUTUBA KÖÖK	16,0 m ²
4-K20-05	ELURUUMI PIND	MAGAMISTUBA	10,8 m ²
			35,4 m²
4-K20	RÖDU PIND	RÖDU	5,5 m ²
KORTER 21			
4-K21-01	ELURUUMI PIND	ESIK	6,7 m ²
4-K21-02	ELURUUMI PIND	VANNITUBA	4,2 m ²
4-K21-03	ELURUUMI PIND	ELUTUBA KÖÖK	19,4 m ²
4-K21-04	ELURUUMI PIND	MAGAMISTUBA	11,1 m ²
			41,4 m²
4-K21	RÖDU PIND	RÖDU	6,2 m ²
KORTER 22			
4-K22-01	ELURUUMI PIND	ESIK	3,9 m ²
4-K22-02	ELURUUMI PIND	VANNITUBA	3,9 m ²
4-K22-03	ELURUUMI PIND	ELUTUBA KÖÖK	18,5 m ²
4-K22-04	ELURUUMI PIND	MAGAMISTUBA	10,1 m ²
			36,4 m²
4-K22	RÖDU PIND	RÖDU	5,0 6,9 m ²
KORTER 23			
4-K23-01	ELURUUMI PIND	ESIK	6,2 m ²
4-K23-02	ELURUUMI PIND	ELUTUBA KÖÖK	20,1 m ²
4-K23-03	ELURUUMI PIND	VANNITUBA	4,0 m ²
4-K23-04	ELURUUMI PIND	MAGAMISTUBA	8,8 m ²
4-K23-05	ELURUUMI PIND	GARDEROOB	2,2 m ²
			38,5 m²
4-K23	RÖDU PIND	RÖDU	6,2 m ²
KORTER 24			
4-K24-01	ELURUUMI PIND	ESIK	3,7 m ²
4-K24-02	ELURUUMI PIND	VANNITUBA	4,5 m ²
4-K24-03	ELURUUMI PIND	ELUTUBA KÖÖK	19,1 m ²
4-K24-04	ELURUUMI PIND	MAGAMISTUBA	9,9 m ²
			37,2 m²
4-K24	RÖDU PIND	RÖDU	8,1 m ²
KORTER 25			
4-K25-01	ELURUUMI PIND	ESIK	4,5 m ²
4-K25-02	ELURUUMI PIND	VANNITUBA	3,7 m ²
4-K25-03	ELURUUMI PIND	ELUTUBA KÖÖK	16,9 m ²
4-K25-04	ELURUUMI PIND	MAGAMISTUBA	8,6 m ²
			33,7 m²
4-K25	RÖDU PIND	RÖDU	6,1 m ²
KORTER 26			
4-K26-01	ELURUUMI PIND	ESIK	3,6 m ²
4-K26-02	ELURUUMI PIND	ELUTUBA KÖÖK	4,7 m ²
4-K26-03	ELURUUMI PIND	VANNITUBA	14,9 m ²
4-K26-04	ELURUUMI PIND	MAGAMISTUBA	9,3 m ²
			32,5 m²
4-K26	RÖDU PIND	RÖDU	6,6 m ²

AVATÄITED	450	600	3 375	1 800	1 275	900	2 450	1 800	900	900	3 375	1 800	2 175	1 800	450
SIDUMINE	260	190	3 375	1 100	700	1 275	900	2 325	125	1 800	900	900	1 475	1 900	190
SEINAD	450	3 110	240	2 958	92	2 950	240	2 710	92	2 963	240	4 555	92	2 908	450
SIDUMINE	260	190	3 110	240	1 725	1 233	92	2 950	240	685	2 025	92	2 963	120	120
PIKKUS															
TELJED															



KORRUS
ARHITEKTUURIBÜROO

Siduri tn 3- 29
Tel 6 070 808
e-mail: abkorus@abkorus.ee
MTR reg. nr EEP000617

11313 Tallinn
Fax 6 070 808

Tellijä	Tammepesa Arenduse OÜ	Töö number	PR 029/18
Objekt	Korterelemu(te) ehitusprojekt	Stadium	EELPROJEKT
Address	Sooja tn 2, Saue linn, Saue vald, Harju Maakond	Projekti osa	AR
Joonis	NELJANDA (TÜÜP)KORRUSE PLÄAN	Joonise nr.	AR-5-04
Arhitekt	Aigar Roht	Mõõtkaava	1:100
	Timmo Lass	Kuupäev	05.02.2017